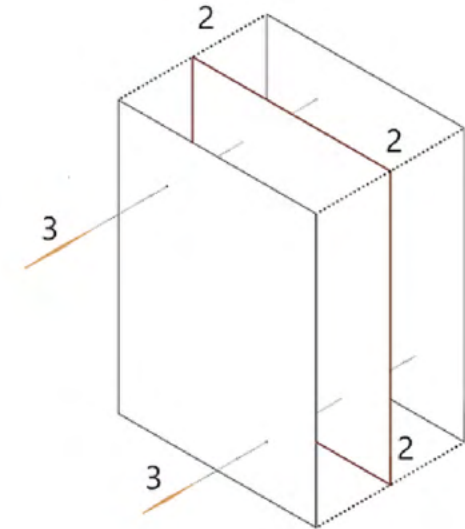
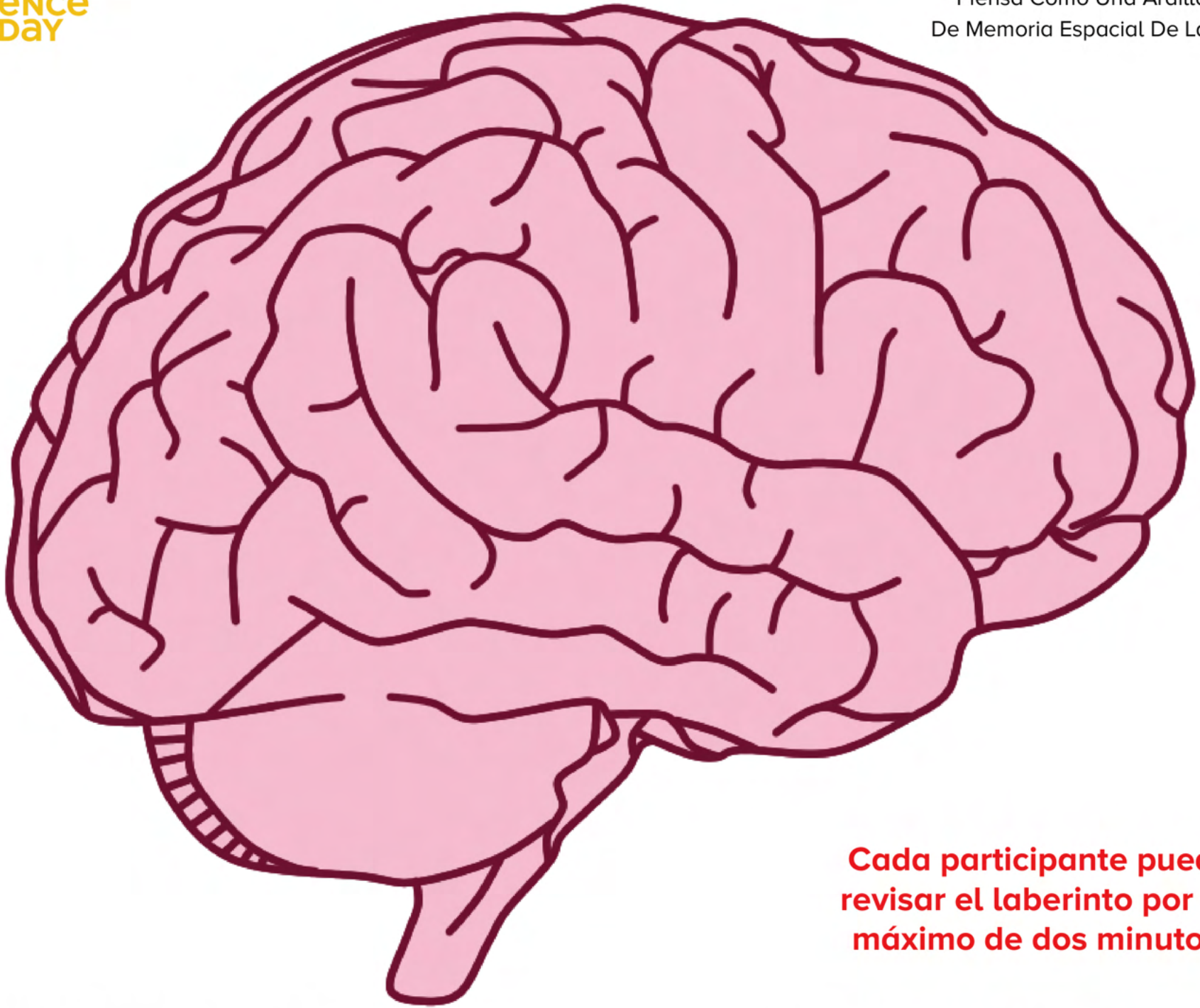


**Construcción:**

1. Descarga e imprime el rompecabezas.
2. Luego júntalo con una pieza de cartón como se describe.
3. Ubica dos imanes que estén en lados opuestos del cartón y ponlos en la entrada del laberinto.

**Las instrucciones:**

1. Cada participante puede revisar el laberinto por un máximo de dos minutos.
2. A continuación, cada persona se sentará en su lado del laberinto y no puede mirar al otro lado de nuevo.
3. Debes mover los imanes por el laberinto, dando direcciones el uno al otro a medida que necesiten evitar obstáculos.
4. Asegúrate de escribir los números por los que pasas encima a medida que avanzas.
5. El número puede estar solo en el lado del laberinto de una persona, pero aún así debe ser anotado.



**Cada participante puede  
revisar el laberinto por un  
máximo de dos minutos.**

